

Invacare® Toilettenstühle

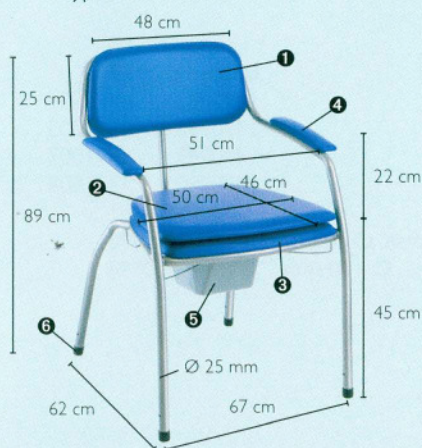
Die **Invacare® Toilettenstühle** sind besonders für Personen mit leichten Behinderungen geeignet. Ob als stabiler Sitz beim Anziehen oder als bequemer Toilettenstuhl in der Nacht, die Toilettenstühle bewahren dem Nutzer seine Selbständigkeit. Das ansprechende Design der leicht zu reinigenden Toilettenstühle lässt sich gut in das häusliche Umfeld integrieren. Die stapelbaren Toilettenstühle sind in vier Ausführungen erhältlich.



Invacare® H407 faltbar

- 1471010 (lavendel)
- 1471027 (blau)

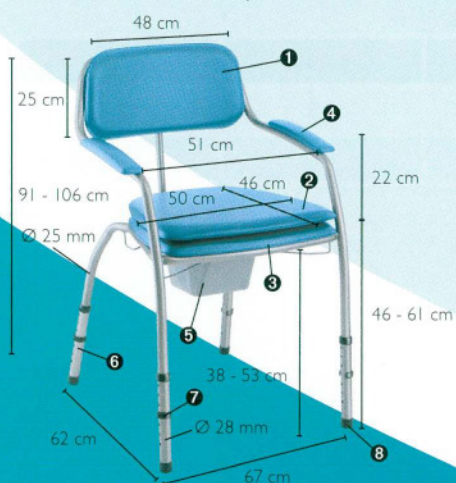
Ersatzteil	lavendel	blau
1 Rückenpolster	1470998	1471023
2 Sitzplatte	1470999	1471024
3 Toilettensitz	1471000	1471025
4 Armlehnenpolster	1471001	1471026
5 Toilettentopf	1470991	
6 Gummifuß	1471002	



Invacare® H450 Classic

- 1471012 (lavendel)
- 1471028 (blau)
- 1471163 (lavendel, 5 Stück)
- 1471164 (blau, 5 Stück)

Ersatzteil	lavendel	blau
1 Rückenpolster	1470987	1471004
2 Sitzplatte	1470988	1471005
3 Toilettensitz	1470989	1471007
4 Armlehnenpolster	1470990	1471008
5 Toilettentopf	1470991	
6 Gummifuß	1470992	



Invacare® H450LA höhenverstellbar

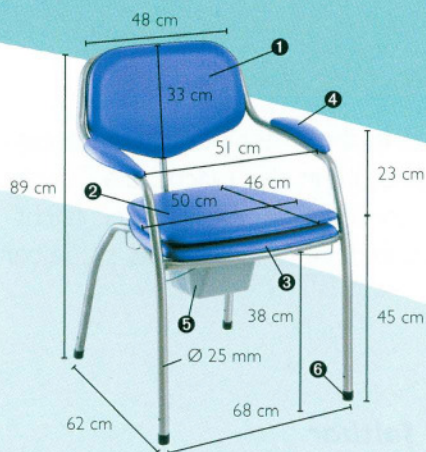
- 1471014 (lavendel)
- 1471029 (blau)
- 1471165 (lavendel, 5 Stück)
- 1471166 (blau, 5 Stück)

Ersatzteil	lavendel	blau
1 Rückenpolster	1470987	1471004
2 Sitzplatte	1470988	1471005
3 Toilettensitz	1470989	1471007
4 Armlehnenpolster	1470990	1471008
5 Toilettentopf	1470991	
6 höhenverstellbare Rohre	1470995	
7 Clip für die Höhenverstellung	1470996	
8 Gummifuß	1470997	

H451 Umrüst-Kit für die Höhenverstellung

- 1471013

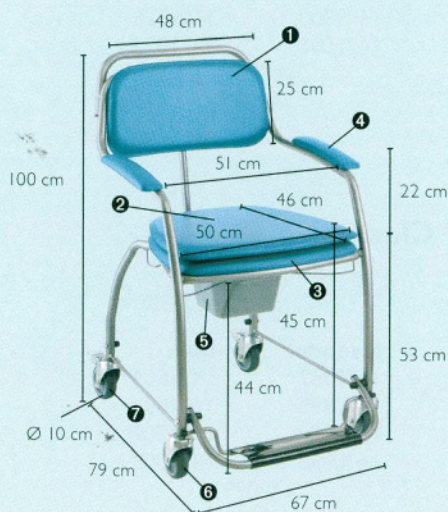
Jeder **H450** kann mit Hilfe des Umrüst-Kits in einen höhenverstellbaren **H450LA** umgebaut werden. Es beinhaltet 4 höhenverstellbare Rohre, 4 Clips sowie das Befestigungsmaterial.



> Invacare® H460 Comfort

- 1471015 (lavendel)
- 1471041 (blau)
- 1471167 (lavendel, 5 Stück)
- 1471168 (blau, 5 Stück)

Ersatzteil	lavendel	blau
1 Rückenpolster	1471006	1471031
2 Sitzplatte	1470988	1471005
3 Toilettensitz	1470989	1471007
4 Armlehnenpolster	1471009	1471038
5 Toilettentopf		1470991
6 Gummifuß		1470992



> Invacare® H750 fahrbar

- 1471043 (lavendel)
- 1471044 (blau)

Ersatzteil	lavendel	blau
1 Rückenpolster	1470987	1471004
2 Sitzplatte	1470988	1471005
3 Toilettensitz	1470989	1471007
4 Armlehnenpolster	1470990	1471008
5 Toilettentopf		1470991
6 Lenkrolle ohne Bremse, Ø 100 mm		1470993
7 Lenkrolle mit Bremse, Ø 100 mm		1470994

Technische Daten

	H407	H450	H450LA	H460	H750
Gewicht (kg)	9,7	8,3	8,8	8,5	12,3
Max. Benutzergewicht (kg)	130	130	130	130	130

Änderungen, die dem technischen Fortschritt dienen, sowie Irrtümer vorbehalten.

MOBITEC

MOBITEC Mobilitätshilfen GmbH
 Herzog-Odilo-Straße 101 · 5310 Mondsee / Österreich
 Tel. + 43 (0) 62 32 / 5 53 50 · Fax + 43 (0) 62 32 / 5 53 54
 E-Mail office@mobitec-austria.com · www.mobitec-austria.com

CE